

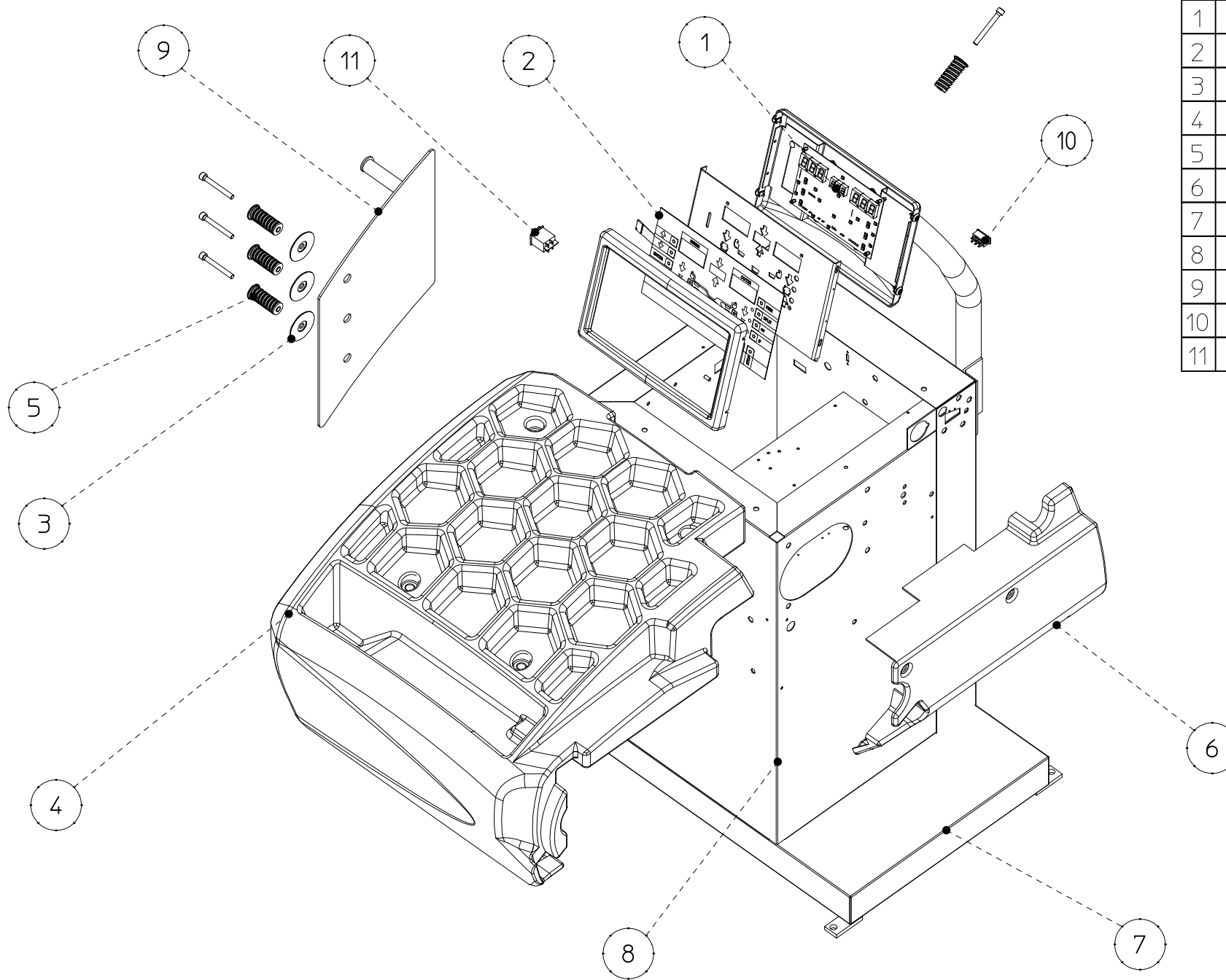
N.	Code	Specification
1	42FM51744	
2	4RFM94470	
3	4RFM86798	
4	4RSD86802	
5	080048008	
6	5RFG86792	115V
6	5RFG94490	230V
7	097000400	
8	097000410	
9	4RFMA6305	230V
9	4RFMA6310	115V
10	86SBB2450	

MANDRINO    SHAFT    BROCHE    SPANFUTTERSPIDEL    MANDRIL    EIXO MANDRIL    TAV 01

**39FMB9737**

**A**

<small>Data di creazione</small>
13/05/2015
<small>Data ultimo aggiornamento</small>
13/05/2015



N.	Code	Specification
1	86SCB6636	
2	05PRB8009	
3	14FB82873	
4	14FBA3765	
5	14FB81408	
6	14FBB1868	
7	42FB99169	
8	42FBB6301	
9	42FBB8842	
10	511222080	
11	511242101	

*Basamento*

*Base*

*Bati*

*Gehaeuse*

*Placa de base*

*Base*

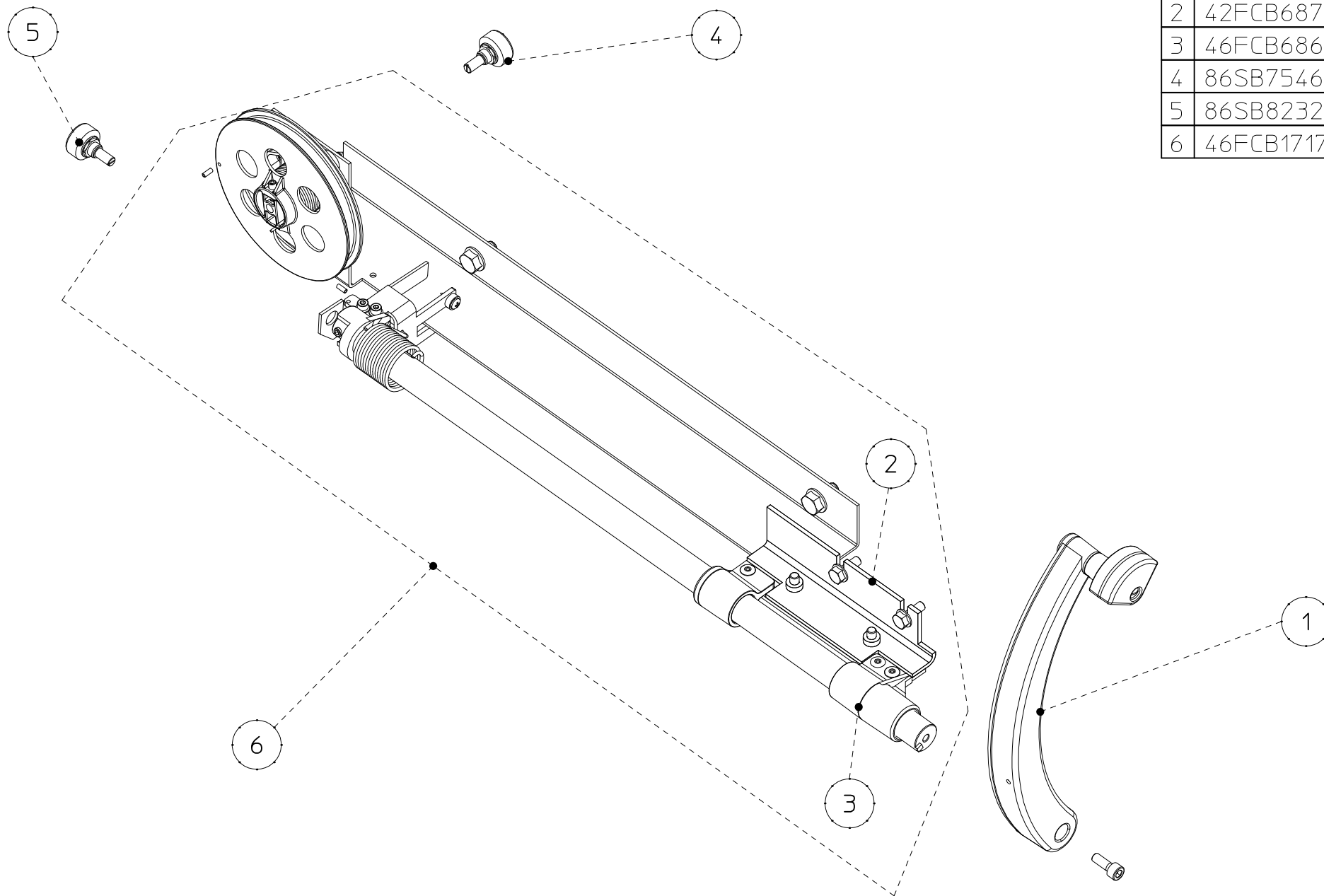
TAV - 02

**39FBB9740**

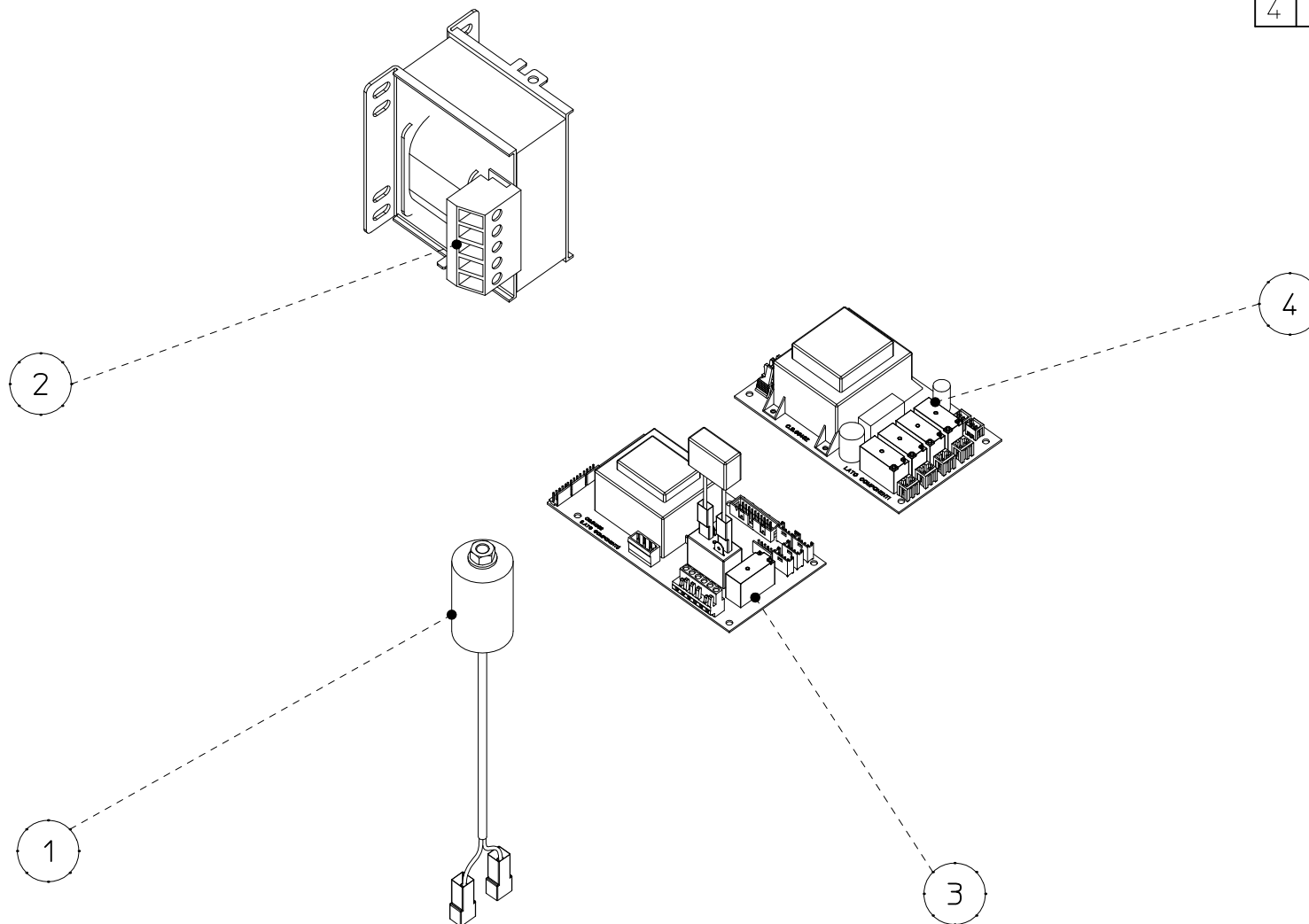
**A**

Data di creazione	13/05/2015
Data ultimo aggiornamento	13/05/2015

N.	Code	Specification
1	46FCB0674	
2	42FCB6874	
3	46FCB6868	
4	86SB75463	
5	86SB82328	
6	46FCB1717	



N.	Code	Specification
1	568001058	
2	613004000	
3	67M94502A	
4	67M96402A	



*Potenza*

*Power*

*Puissance*

*Leistung*

*Potencia*

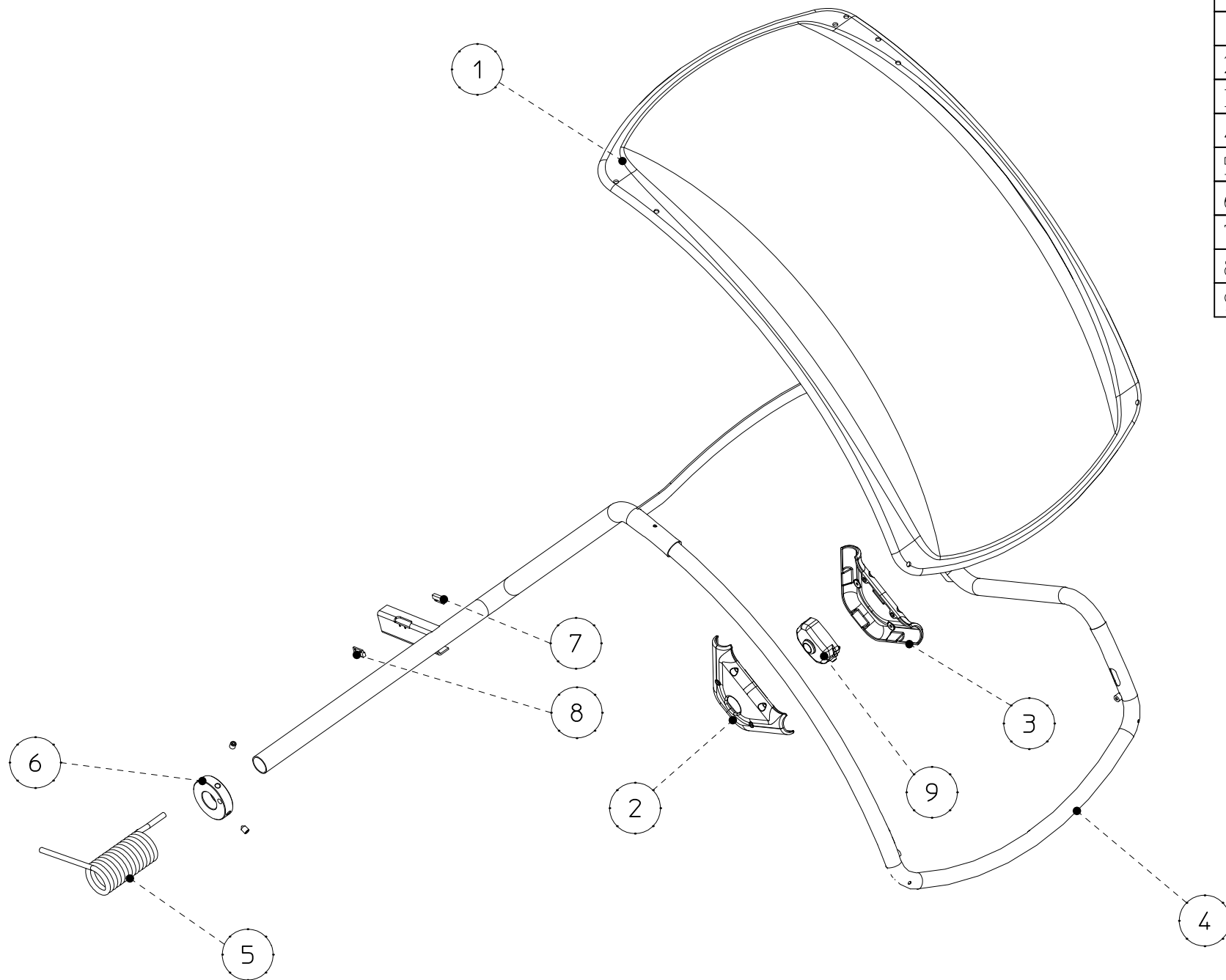
*Potência*

TAV – 04

**39SZB9743**

**A**

<small>Data di creazione</small>	13/05/2015
<small>Data ultimo aggiornamento</small>	13/05/2015



N.	Code	Specification
1	14FWA7013	
2	14FWB6457	
3	14FWB7214	
4	42FWB6286	
5	18FWB6533	
6	42FBB6982	
7	519000401	
8	86SBB1036	
9	86SB92626	

*Protezione*    *Guard*    *Protection*    *Schutz*    *Proteccion*    *Protecção*    TAV – 05

**39FWB9799**    **A**

<small>Data di creazione</small>	15/05/2015
<small>Data ultimo aggiornamento</small>	15/05/2015

Code	Tav.	Ed	N.	Descrizione - Beschreibung - Descripción - Description - Description - Descrição
	<b>1</b>	<b>A</b>		<b>MANDRINO - SPANFUTTERSPINDEL - MANDRIL - BROCHE - SHAFT - EIXO MANDRIL</b>
42FM51744	1	F	1	Terminale filettato - Endverschluss - Terminal - Terminal - End piece - Terminal
4RFM94470	1	A	2	Mandrino - Spanfutterspindel - Arbol mandril - Arbre du mandrin - Spindle shaft - Eixo mandril
4RFM86798	1	A	3	Gruppo piezo completo - Piezo-montage - Montaje piezo - Assemblée piezo - Piezo assembly - Montagem piezo
4RSD86802	1	A	4	Datore di fase - Drehgeber - Encoder - Codeur - Encoder - Encoder
080048008	1	A	5	Cinghia - Riemen - Correa - Courroie - Belt - Correia
5RFG86792	1	A	6	Condensatore+motore 115V - Kondensator+motor 115V - Condensador+motor 115V - Condensateur+moteur 115V - Capacitor+motor 115V - Capacitador+motor 115V
5RFG94490	1	A	6	Condensatore + motore 230V - Kondensator+motor 230V - Condensador+motor 230V - Condensateur+moteur 230V - Capacitor+motor 230V - Capacitador+motor 230V
097000400	1	A	7	Kit freno completo - Elektromagntische bremsen - Ereno electromagnético - Frein électromagnétique - Electromagnetic brake - Freio electromagnético
097000410	1	A	8	Kit freno ancora mobile - Elektromagntische bremsen - Freno electromagnético - Frein électromagnétique - Electromagnetic brake - Freio electromagnético
4RFMA6305	1	A	9	Mandrino - Spanfutterspindel - Arbol mandril - Arbre du mandrin - Spindle shaft - Eixo mandril
4RFMA6310	1	A	9	Mandrino - Spanfutterspindel - Arbol mandril - Arbre du mandrin - Spindle shaft - Eixo mandril
86SBB2450	1	A	10	Laser spotter - Laser spotter - Láser spotter - Laser spotter - Laser spotter - Laser spotter
	<b>2</b>	<b>A</b>		<b>Basamento - Gehaeuse - Placa de base - Bati - Base - Base</b>
86SCB6636	2	B	1	Elaboratore - Prozessorkarte - Tarjeta de ordenador - Carte ordinateur - Computer board - Placa elaborador
05PRB8009	2	A	2	Pannello Display - Kontroll-Tastatur - Teclado de control - Clavier de contrôle - Control Panel - Controle teclado
14FB82873	2	A	3	Piattello appoggio flange - Teller - Platillo - Plaque - Plate - Disco
14FBA3765	2	D	4	Ripiano portapesi - Gegengewichtauflage - Bandeja de contrapeso - Plateau à contrepoids - Cover with weight tray - Bandeja de contra-peso
14FB81408	2	A	5	Piolo stampato - Sprosse - Peldano - Goujon - Pin - Pino
14FBB1868	2	B	6	Coperchio laterale - Gegengewichtauflage - Bandeja de contrapeso - Plateau à contrepoids - Cover with weight tray - Bandeja de contra-peso
42FB99169	2	A	7	Pedana basamento - Gehaeuse - Placa de base - Bati - Base - Base
42FBB6301	2	B	8	Basamento - Gehaeuse - Placa de base - Bati - Base - Base
42FBB8842	2	B	9	Portaconi laterale - Rollenständer - Soporte de carrete - Porte cones - Cone support - Banca de carretel
511222080	2	A	10	Interruttore a slitta - Schiebeschalter - Interruptor deslizante - Interrupteur à glissière - Slide switch - Interruptor deslizante
511242101	2	A	11	Interruttore - Kippshalter - Interruptor - Interrupteur - Switch - Interruptor
	<b>3</b>	<b>A</b>		<b>Calibro - Lehere - Calibre - Calibre - Gauge - Calibre</b>
46FCB0674	3	A	1	Indice calibro - Leherindex - Índice calibre - Indice calibre - Gauge index - Índice calibre
42FCB6874	3	A	2	Staffa calibro - Spurhalter - Soporte de calibre - Support de jauge - Gauge bracket - Suporte de calibre
46FCB6868	3	A	3	Staffa calibro - Spurhalter - Soporte de calibre - Support de jauge - Gauge bracket - Suporte de calibre
86SB75463	3	E	4	Potenzimetro - Potentiometer - Potenciometro - Potentiometre - Potentiometer - Potenciómetro
86SB82328	3	C	5	Potenzimetro - Potentiometer - Potenciometro - Potentiometre - Potentiometer - Potenciómetro
46FCB1717	3	A	6	Calibro - Lehere - Caliber - Calibre - Caliber - Caliber
	<b>4</b>	<b>A</b>		<b>Potenza - Leistung - Potencia - Puissance - Power - Potência</b>
568001058	4	B	1	Condensatore 230V - Kondensator 230V - Condensador 230V - Condensateur 230V - Capacitor 230V - Capacitador 230V
613004000	4	A	2	Autotrasformatore - Autotransformator - Autotransformador - Autotransformateur - Autotransformer - Autotrasformador

Code	Tav.	Ed	N.	Descrizione - Beschreibung - Descripción - Description - Description - Descrição
	<b>4</b>	<b>A</b>		<b>Potenza - Leistung - Potencia - Puissance - Power - Potência</b>
67M94502A	4	A	3	Scheda potenza completa di sonar - 230V - Leistungskarte 230V - Tarjeta potencia 230V - Carte puissance 230V - Power card 230V - Placa potência 230V
67M96402A	4	A	4	Scheda espansione 4 relè - 230V - Relais karte 230V - Tarjeta rele' 230V - Carte relais 230V - Relay card 230V - Placa rele' 230V
	<b>5</b>	<b>A</b>		<b>Protezione - Schutz - Proteccion - Protection - Guard - Protecção</b>
14FWA7013	5	E	1	Guscio posteriore - Schutz - Proteccion - Protection - Guard - Protecção
14FWB6457	5	A	2	Carter sonar - Sonar schutz - Proteccion sonar - Protection sonar - Sonar buckler - Protecção sonar
14FWB7214	5	A	3	Carter sonar - Sonar schutz - Proteccion sonar - Protection sonar - Sonar buckler - Protecção sonar
42FWB6286	5	B	4	Telaio protezione - Rahmen - Proteccion - Protection - Protection - Protecção
18FWB6533	5	A	5	Molla - Frühling - Muelle - Ressort - Spring - Mola
42FBB6982	5	A	6	Boccola - Buchse - Anillo - Buisson - Bush - Anel
519000401	5	A	7	Contatto magnetico - Magnetkontakt - Contacto magnético - Contact magnétique - Magnetic contact - Contato Magnético
86SBB1036	5	A	8	Cablaggio microinterruttore magnetico - Verdrahtung mikromagnet - Cableado microinterruptor magnético - Micro de câblage magnétique - Wiring microswitch magnetic - Fiação micro magnética
86SB92626	5	A	9	Sonar LA - Sonar LA - Sonar LA - Sonar LA - Sonar LA - Sonar LA